

## 整合式解決方案供應商

我們致力於建立長期的合作夥伴關係，並以卓越的品質、可靠性與價值，貫穿您產品的整個生命週期。我們的客製化服務方案涵蓋先進的遠端監控平台、績效回報、定期檢測、維護保養、培訓以及服務諮詢，確保系統持續高效運行。我們的客服中心致力為全球的客戶提供高品質的全天候服務，隨時為客戶解決問題，保障業務穩定與安心，確保“持續電力、由您掌控”。



持續電力、由您掌控



**PowerPRO3600**

建立可靠且具韌性的基礎架構，是降低營運風險並提升企業電源可用性的關鍵。UPS 系統的設計必須同時符合企業的營運目標與場域管理理念，才能確保長期效益。在選擇 UPS 解決方案時，資本投資的可擴展性、架構的模組化設計，以及不斷提升的功率密度，都是影響決策的重要因素。唯有兼顧這

些要素，才能提供穩定、持續且經過調節的電力，滿足各類關鍵負載的需求。HITEC PowerPRO3600 系列 UPS 正是為此而生。它全面整合高可靠度、卓越效能與最佳化的空間利用，為企業打造新一代的電源保障標準。

持續生產

## 高功率、不間斷的電力保障

HITEC PowerPRO3600 系列的設計理念，是透過打造業界每平方英尺最高的功率密度，來有效縮減安裝所需的空間。該系列 UPS 在 50 Hz 運行時可達 2400 kW/3000 kVA 在 60 Hz 運行時則可達 2880 kW/3600 kVA，提供卓越的電力支援能力。

更高的額定功率帶來多重優勢：工程師能以不中斷的電力設計整個設施，涵蓋機械設備與電力負載，確保

營運全方位受保護。PowerPRO3600 系列能以持續能源支援 100% 的設施需求，同時以更少的設備數量達成目標，進一步降低安裝與維護成本，並有效減少營運及長期支出。

## 可預測的最低總持有成本

HITEC PowerPRO3600 以其獨特的功能組合，為客戶提供卓越的性能，同時顯著降低整體擁有成本。其優化的系統架構能滿足嚴苛的能源效率要求，端到端效率高達 97%。此外，PowerPRO3600 可在無需空調的環境下穩定運行，不僅免除了冷卻系統的高額投

資，也大幅減少後續的維護、修繕與能源支出。憑藉這些優勢，HITEC 已被公認為 UPS 產業的價值標準，為企業提供最具成本效益的電力保障。

## 針對最高效能進行優化

HITEC PowerPROw3600 系列融合多項創新技術，能夠提供高達 97% 的端到端效率，為業界樹立效能新標準。其發電機與電抗器經過精密優化設計，可協同運作以降低能量損耗，確保系統在各種運行條件下保持高效。為因應長時間的部分負載情境，系統搭載

能源儲存優化 (ESO) 模式。此模式能自動監控連結負載並調整飛輪速度，在低負載時降低轉速以減少閒置能量消耗；而當負載增加時，飛輪則迅速恢復至全速運轉，確保穩定且不中斷的電力供應。



### 特性

高效能 (高達97%)

需求空間低 (比靜態不斷電少40-60%)

整合UPS和備用柴油發電機兩者功能

無電池設計

### 優勢

- 降低營運成本
- 優化電源使用效率 (PUE)
- 減少廢熱產生

- 高功率密度
- 減少建築成本
- 提高可使用面積

- 堅固，緊湊及模組化的設計
- 高系統可用性
- 主動濾波器提供條件化電源

- 無須 3-5 年更換電池
- 無化學廢物
- 簡約緊湊
- 環境永續

## 多元硬體配置

HITEC PowerPRO3600系列以成熟的動態 UPS 技術為基礎，透過模組化設計整合多項功能，進一步提升系統效率與可靠度。其預先設計的模組組合，能靈活滿足不同場域的電力需求。即使在能源存續系統斷開的情況下，柴油發電機也可以充當傳統發電機組。另一個優點是當柴油發電機因維護而暫停使用時，發電機

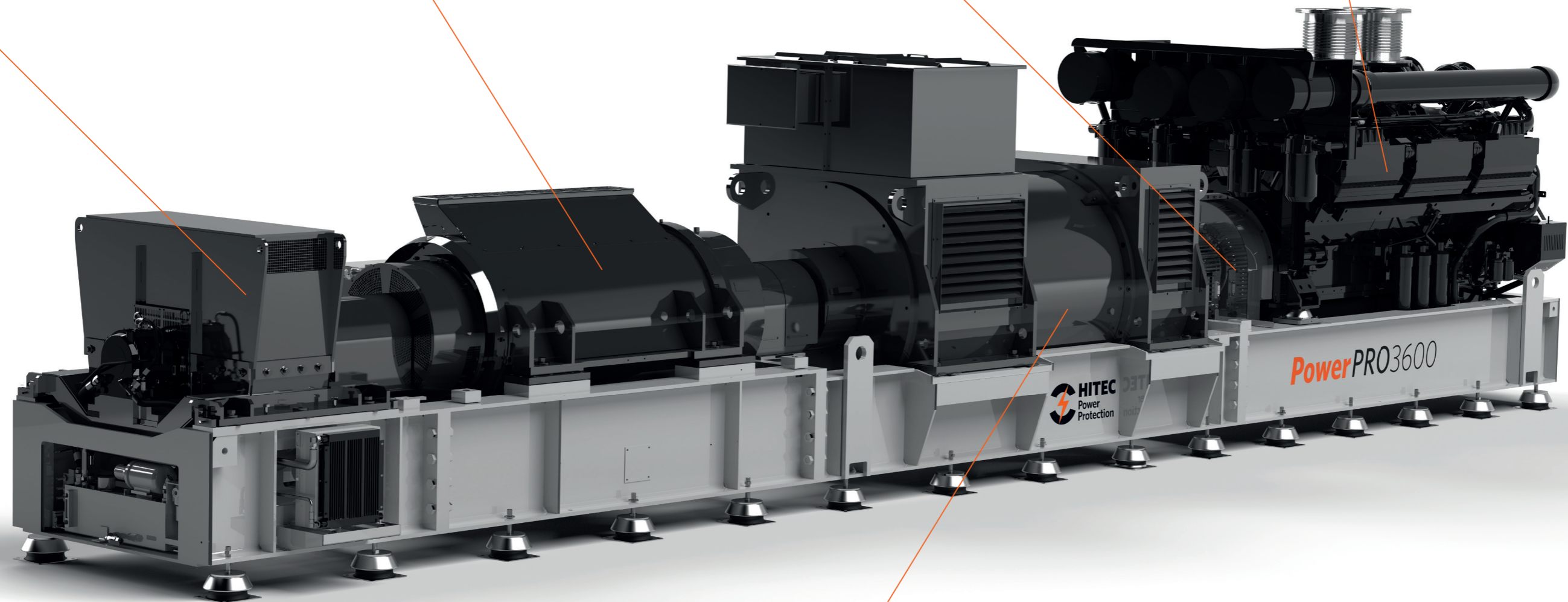
能量傳送模組 (Generator Energy Transfer Module, GEM) 與飛輪則能作為旋轉式 UPS 運作，維持不中斷的電力保障。此外，這些核心元件不僅能提供無功功率 (kVAR) 支援，還能有效降低諧波干擾，並在系統切換過程中提供穩定的過渡能量，確保整體電力品質與系統可用性。

HITEC 系統提供多種尺寸的飛輪，以精準匹配不同應用所需的輸出功率與過渡時間。透過先進的變速控制技術，系統能動態調整儲存能量以符合即時功率需求，顯著提升整體能量效率。此設計在部分負載運行時尤為突出，能有效降低閒置能耗，同時確保電力供應的穩定與可靠。

能量傳送模組 (ETM) 是整個系統的核心元件，負責將飛輪中儲存的動能精準傳遞至發電機。透過這一機制，能確保電力供應在任何情況下保持穩定不中斷，為關鍵應用提供持續且高品質的電力保障。

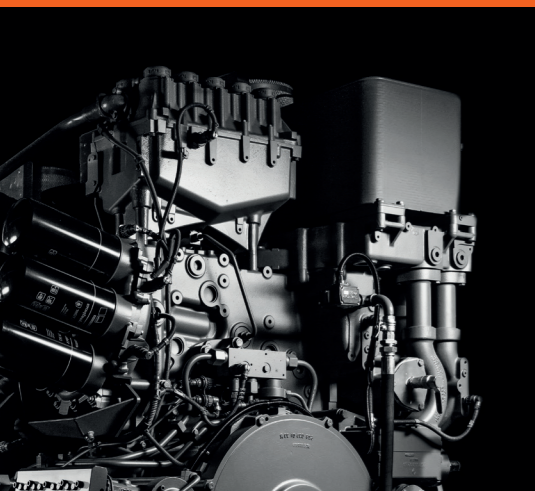
飛輪離合器是一個穩固耐用的機械裝置，可自動潤滑且維護要求低。它在沒有外部控制的情況下運行，確保電力輸送過程平穩無衝擊，為系統提供持續且高品質的電力保障。

柴油發電機始終維持在最佳運行狀態，以確保快速啟動和負載接受能力，同時柴油啟動延遲功能可防止不必要的柴油機啟動，且其排放優化設計符合 EPA 與 TA 等嚴格的尾氣排放標準，兼顧性能與環境永續。



發電機與額定負載及反應器經過精密匹配，確保系統具備優異的動態響應能力。透過精細設計的特性組合，發電機與反應器可形成高效的 主動濾波器，有效消除電力系統與負載中的異常，包括電壓突波、頻率波動及諧波失真。

此設計使得系統在面對負載或電力短路問題時，無需將負載切換至旁路即可直接解決，確保供電不中斷。另一方面，發電機亦能提供接近 1.0 的功率因數校正，進一步提升電力品質與系統穩定性。



### 低應力儲能技術

HITEC PowerPRO3600 採用先進的低應力儲能設計，由兩大核心元件組成：能量傳送模組 (ETM) 與 高能量低轉速飛輪。ETM 與發電機同步運行，分別以 1500 rpm 50 Hz 800 rpm 60 Hz 的速度旋轉，確保穩定的能量傳輸。飛輪則以約 2900 rpm 的較低速度運行，既能提供充足的動能支援，又能有效降低機械磨損。此設計顯著延長了維護週期，提升系統可靠度與整體使用壽命，為關鍵應用提供持續且高效的電力保障。



## 系統優勢

### 可靠性

簡潔的設計和成熟的技術，無刷系統和低速飛輪確保高可靠性。

### 效率

市面上最有效率且全面運作的UPS系統，效能高達97%。

### 功率因數校正

輸入功率因數維持接近於 1，有效減少來自電力公司的功率因數附加費用。

### 動態過濾器

電抗器與發電機充當旋轉濾波器，能有效去除輸入與輸出中的諧波。

### 調節電壓

輸出電壓的控制不受輸入電壓影響。

### 佔地面積小

相較於靜態 UPS HITEC 系統的安裝空間需求可縮減 40% 60%，有效降低建置成本並提升場地利用效率。

### 儲能優化模式

透過智慧化調節，ESO 模式將飛輪累積的能量降至維持 UPS 功能所需的最低水平，有效降低不必要的能耗並提升整體能源效率

### 柴油機啟動延遲

柴油機啟動延遲模式（DSD模式）可防止因電力系統短暫中斷所造成不必要的柴油機啟動。從而節省燃料並減少設備磨損。

## 技術系統規範

### 系統規範：

容許功率因素在0.8滯後和0.9超前之間  
額定功率因素 0.8  
額定電壓： 400/480V  
額定頻率： 50/60 Hz

### 輸入規格：

輸入市電電壓波動： +/- 10%  
輸入頻率容差： ±0.4 Hz  
輸入功率因數  
額定條件： ≈ 1  
最大上游短路期間  
反向電流： 最大可達 2 \* In

### 輸出規格：

穩態輸出電壓： ≤ 2 %  
動態輸出電壓  
(市電中斷期間)： ≤ 15 %  
動態輸出電壓  
(市電短路期間)： ≤ 15 %  
市電運作時輸出頻率： 與市電頻率相同  
穩態輸出頻率變動： ≤ 1 %  
動態輸出頻率變動： ≤ 2 %  
系統電壓對稱性： ≤ 2 %  
射頻干擾等級 (EN 55.011)： A 級

### 柴油發電機：

運作採用柴油燃料： ASTM D975 Grade No.2D

柴油發動機功率（備用功率）  
對應： DIN/ISO 3046

### 環境條件：

環境溫度： 最低5°C 和最高40°C  
濕度： 最大 85%，不可凝結  
海拔高度： 最高 400 公尺

本手冊內所有資料僅供參考，如有更改恕不另行通知。任何人都不能從本手冊的內容中獲得任何權利。所有資訊以本公司提供為準。

頻率 (赫茲)	電壓	系統功率 (千伏安)	額定功率 (千瓦)	長 (毫米)	寬 (毫米)	高 (毫米)	重 (公噸)
50	400	3000	2400	11.935	2.054	2.567	38
50	400	2850	2280	11.403	2.054	2.581	37.8
50	400	2500	2000	11.181	2.054	2.737	35
60	480	3600	2880	11.963	2.058	2.567	38.6
60	480	2850	2280	11.403	2.054	2.581	37.8
60	480	2500	2000	10.780	1.721	2.547	28

## 可靠的情報

### 專案專屬系統

HITEC PowerPRO3600 可以完全整合，以符合場域專屬設計需求。可提供的客製化解決方案：

- 成長情境以匹配資本投資與營運成本與所產生的收益
- 客制化方案採用經過驗證和測試的設計
- 通過創建冗餘機制並消除任何單點故障，確保流程可用性達到業界最高標準
- 最佳成本控制
- 設計符合最嚴格的操作和維護規範
- 快速部署
- 低/中壓系統