

ENERGIA CONSTANTE SOB O SEU CONTROLE



PowerPRO3600



 AIR WATER GROUP

Uma infraestrutura confiável e robusta é capaz de mitigar os riscos operacionais, otimizando a confiabilidade elétrica do negócio. Os requisitos de design funcionais devem atender aos principais objetivos estratégicos e às filosofias de gerenciamento do site. A necessidade por escalabilidade do

investimento de capital, modularidade e aumento da densidade de energia influenciam a escolha do sistema de UPS, visando uma alimentação elétrica constante, livre de ruídos e ininterrupta às cargas críticas. O UPS da série HITEC PowerPRO3600 atende a todos estes requisitos.

PRODUÇÃO CONTINUA

No-Breaks UPS Com Potências Excepcionalmente Altas

A linha de produto HITEC PowerPRO3600 foi desenvolvida para reduzir a área de instalação, proporcionando a maior taxa de densidade por metro quadrado do mercado.

A série HITEC PowerPRO3600 possui UPSs com potências até 2400 kW / 3000 kVA, operando em 50Hz, e até 2880 kW/3600kVA em 60Hz. As vantagens de altas potências são enormes. Engenheiros são

capazes de projetar instalações totalmente protegidas pela alimentação do UPS, incluindo motores e outras cargas mecânicas. The HITEC PowerPRO3600 suporta 100% do site com energia elétrica ininterrupta, usando menos máquinas para uma determinada carga. Menos máquinas, significam menos custos de instalação e manutenção, resultado menores investimentos de CAPEX e OPEX.

Custo Total De Propriedade Visivelmente Mais Baixo

O HITEC PowerPRO3600 possui uma combinação única de recursos que oferece a nossos clientes uma excepcional performance, atrelada a uma significativa redução dos custos de propriedade. Sendo otimizada para alcançar níveis de rendimento de ponta a ponta de

até 97%. The PowerPRO pode também operar em ambientes sem ar-condicionado, economizando não somente os custos de refrigeração, mas também os subsequentes custos de manutenção, reparo e consumo de energia elétrica.

Otimizado Para Maior Eficiência

O HITEC PowerPRO3600 possui inúmeras inovações que proporcionam rendimentos de ponta a ponta de até 97%. O gerador e reator foram otimizados para trabalhar em conjunto visando a redução das perdas. O modo de controle ESO (Energy Storage Optimization) automaticamente monitora a carga conectada e reduz a

velocidade do volante (Flywheel) em resposta a períodos prolongados com cargas reduzidas. Isso reduz a capacidade ociosa durante cargas parciais, contudo restabelece a velocidade do volante até a velocidade de operação à medida que a carga aumenta.



Principais Características

Alto Rendimento Energético (até 97%)

Espaço de instalação reduzido (40 - 60% menor que um UPS estático)

Funcionalidade integrada, combinando UPS e Gerador diesel de suporte

Sem o uso de baterias

Benefícios

- Menor custo operacional
- Menor PUE (Power Usage Effectiveness)
- Menos calor desperdiçado

- Alta densidade energética
- Custos de construção e implantação reduzidos
- Aumento da área disponível para processamento de dados

- Projeto robusto, compacto e modular
- Alta disponibilidade do sistema
- Filtro ativo que fornece energia livre de ruídos

- Não há a necessidade de reposição de baterias a cada 3-5 anos
- Sem resíduos químicos
- Compacto e simples
- Ecologicamente correto

Configuração De Hardware Versátil

O conceito do HITEC PowerPRO3600 é baseado em comprovadas tecnologias de UPS dinâmicos. O design combina diferente funcionalidades, usando módulos pré-projetados e componentes arranjados de maneira a proporcionar maior rendimento energético. O motor diesel e o gerador são capazes de funcionar como um grupo eletrogêneo tradicional mesmo com o sistema de armazenamento de energia desconectado. Outro

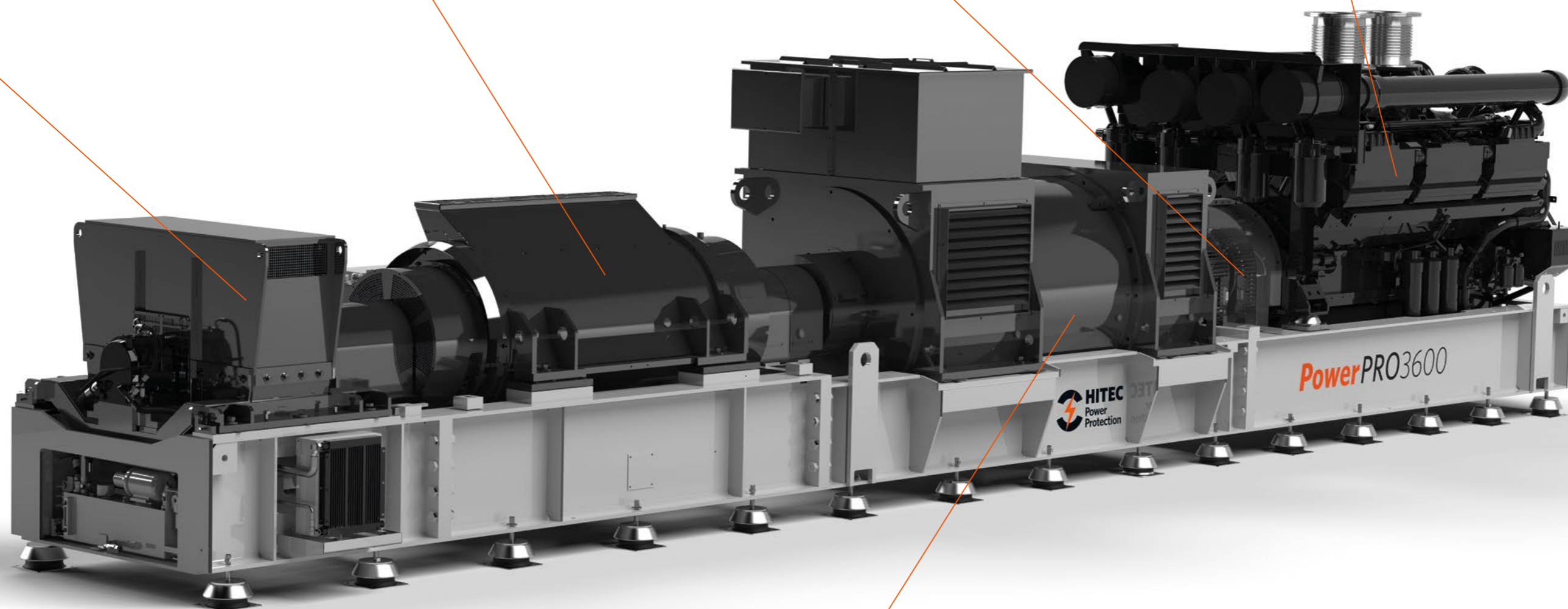
benefício é que o gerador, ETM e volante (flywheel) podem trabalhar em uníssono como um UPS rotativo quando o motor diesel estiver desativado para manutenção. Esses elementos são aptos a prover kVAR e mitigar ruídos harmônicos, além de energia suplementar, considerando um período limitado, durante falhas do sistema principal.

O volante (flywheel) está disponível em diferentes tamanhos para se adequar a distintas necessidades de potência e períodos de alimentação suplementar de energia. Com inversores, a quantidade de energia armazenada pode ser controlada, atendendo as necessidades de energia do momento, aumentando significativamente o rendimento energético do sistema, especialmente durante cargas reduzidas.

O Módulo de transferência de energia (ETM) é o coração do sistema. Ele transfere energia cinética armazenada no volante para o gerador, garantindo o suprimento ininterrupto de energia elétrica.

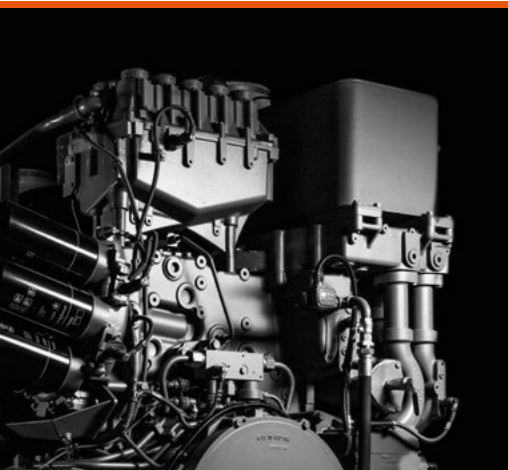
O acoplamento de giro livre é um componente mecânico robusto, auto lubrificado e com baixos índices de manutenção. Ele opera sem qualquer controle externo, assegurando, assim, um fornecimento de potência sem trepidações.

O Motor diesel é mantido em ótimas condições para permitir partidas abruptas e cargas repentinas. Possuímos opções de motores com emissão reduzida para atender a padrões de emissão EPA ou TA. O sistema de retardamento de partidas a diesel está disponível para evitar partidas desnecessárias do motor diesel.



O gerador é sincronizado com a carga nominal e reator, assegurando uma boa resposta dinâmica do sistema. O design cuidadoso das características exatas do gerador e reator criam um filtro ativo capaz de remover picos de tensão, variações de frequência e distorções harmônicas. Curtos-circuitos da carga

principal ou concessionária podem ser resolvidos sem a necessidade da utilização de "by-pass". O gerador também permite a correção do fator de potência para próximo da unidade.



Tecnologia De Armazenamento De Energia De Baixo Desgaste

O sistema de armazenamento de energia HITEC PowerPRO3600 possui dois elementos: um módulo de transferência de energia (ETM) e um volante (flywheel) de alto acúmulo e baixa velocidade. O ETM rotaciona com o gerador a 1500 rpm/50Hz e a 1800 rpm/60Hz. O flywheel por sua vez possui velocidade de aproximadamente 2900rpm. Essa baixa velocidade permite intervalos de manutenção prolongados.

Vantagens Do Sistema

Confiabilidade

Um projeto simples com tecnologias comprovadas, um sistema sem escovas e volantes (flywheel) de baixa velocidade garantem alta confiabilidade.

Rendimento elétrico

O sistema UPS, em pleno funcionamento, mais eficiente do mercado, atingindo até 97% de rendimento elétrico.

Correção de Fator de Potência

O fator de potência permanece próximo a unidade, minimizando gastos extras por perdas de fator de potência cobrados pela concessionária.

Filtro dinâmico

O "choke" e gerador atuam como um filtro dinâmico, removendo harmônicos tanto da entrada e como da saída do sistema.

Regulação de Tensão

A tensão de saída é controlada independentemente da tensão de entrada do sistema.

Baixa Ocupação De Espaço

O espaço de instalação ocupado pelo sistema é 40 a 60% menor em relação ao utilizado por um sistema estático.

Modo de Otimização do Armazenamento de Energia

O modo de otimização do armazenamento de energia (ESO mode) reduz a energia acumulada pelo volante (flywheel) ao nível necessário para garantir a correta operação do UPS, economizando energia.

Sistema de retardamento de partidas a diesel

O sistema de retardamento de partidas a diesel (DSD mode) evita partidas indesejadas do motor diesel, devido a cortes momentâneos da rede da concessionária, economizando combustível e desgaste do equipamento.

Frequência (Hz)	Tensão	Potência do sistema (kVA)	Potência nominal (KW)	Comprimento (mm)	Largura (mm)	Altura (mm)	Peso (tons)
50	400	3000	2400	11.935	2.054	2.567	38
50	400	2850	2280	11.403	2.054	2.581	37.8
50	400	2500	2000	11.181	2.054	2.737	35
60	480	3600	2880	11.963	2.058	2.567	38.6
60	480	2850	2280	11.403	2.054	2.581	37.8
60	480	2500	2000	10.780	1.721	2.547	28

Especificações Técnicas do Sistema

Especificação do Sistema:

Fator de potência admissível	entre 0,8 indutivo e 0,9 capacitivo
Fator de potência nominal	0,8
Tensão nominal:	400/480V
Frequência nominal:	50/60 Hz

Especificação da Alimentação de Entrada:

Flutuação da tensão da rede:	+/- 10 %
Tolerância de frequência:	± 0,4 Hz
Fator de potência da alimentação sob condições nominais:	≈ 1
Corrente reversa máxima durante curto circuito a montante:	até 2 vezes corrente nominal

Especificação da potência de saída:

Tensão de saída com sistema estável:	≤ 2 %
Tensão de saída dinâmica (durante interrupção da rede):	≤ 15 %
Tensão de saída dinâmica (durante curto-circuito da rede):	≤ 15 %
Frequência de saída durante operação com a rede:	conforme frequência da rede
Variação da frequência de saída com sistema estável:	≤ 1 %
Variação da frequência dinâmica:	≤ 2 %
Simetria do sistema de tensão:	≤ 2 %
Nível de interferência radioelétrica (EN 55.011):	Classe A

Motor Diesel:

Operação com diesel:	No.2D conforme ASTM D975
Potência do motor ("standby"):	Conforme DIN/ISO 3046

Condições ambientais:

Temperatura ambiente:	Min 5 e Max. 40 °C
Humidade:	Max. 85% sem condensação
Altitude:	Max. 400 m

Todos os dados neste folheto são exclusivamente informativos e estão sujeitos a alterações sem aviso prévio. Deles não se poderão obter direitos autorais. Dados fornecidos em nossas ofertas prevalecem em todas as circunstâncias.



**INTELIGÊNCIA
CONFIÁVEL**

Projeto de sistemas customizados

O HITEC PowerPRO3600 pode ser totalmente integrado a requisitos específicos de cada site. Soluções customizadas estão disponíveis:

- Cenários de expansão, visando adequar investimento de capital e custos operacionais com as receitas geradas.
- Máxima disponibilidade de processos, buscando atender padrões industriais, através da criação de redundâncias e eliminação de pontos de falha.
- Projetos alinhados com os mais rigorosos padrões operacionais e cenários de manutenção
- Soluções customizadas, utilizando projetos testados e aprovados.
- Otimização dos custos de controle
- Rápida velocidade de implantação
- Sistemas de baixa e média tensão

Provedor de soluções completas

Promovemos termos de serviços de longo-prazo, que entregam qualidade, confiabilidade e valor ao longo do ciclo de vida de seu equipamento. Nossos serviços personalizados abrangem uma plataforma avançada de monitoramento, relatório de desempenho, serviços de inspeção, consultoria, manutenção e treinamento. Nossa assistência técnica é dedicada em prover suporte oportuno e de alta qualidade para todos nossos clientes em todo o mundo, 24x7x365. Nós fornecemos acordos de serviço compatíveis com as suas necessidades para assegurar que a "Energia esteja sobre seu controle"



 AIR WATER GROUP

hitec-ups.com



EFICIÊNCIA



COMPACTO



CONECTIVIDADE



FUNCIONALIDADE



MANTENABILIDADE



QUALIDADE



SERVICO