

KONTINUIERLICHE LEISTUNG UNTER IHRER KONTROLLE



PowerPRO3600



 AIR WATER GROUP

Eine zuverlässige und belastbare Support-Infrastruktur mindert das operative Risiko und optimiert so die Verfügbarkeit von elektrischer Leistung für das Unternehmen. Funktionale Designanforderungen müssen wichtige Geschäftsziele und die Managementphilosophie des Standorts erfüllen. Die Notwendigkeit der Skalierbarkeit der Kapitalinvestition,

der Modularität des Systems und erhöhte Leistungsdichten beeinflussen die Wahl der USV-Systeme zur Bereitstellung einer konditionierten, unterbrechungsfreien und kontinuierlichen Stromversorgung kritischer Verbraucher. Die USVs der HITEC PowerPRO3600-Serie erfüllen alle diese Anforderungen.

KONTINUIERLICHE PRODUKTION

Außergewöhnlich hohes No-Break USV Rating

Die HITEC PowerPRO3600-Produktreihe wurde entwickelt, um die benötigte Grundfläche einer Installation zu reduzieren, indem die höchste Leistungsdichte pro Quadratmeter des heutigen Marktes geschaffen wurde. Die HITEC PowerPRO3600-Serie liefert USV-Leistungen bis 2400 kW / 3000 kVA im 50 Hz-Betrieb und bis zu 2880 kW / 3600 kVA im 60 Hz-Betrieb. Die Vorteile der höheren Ausgangsleistungen sind vielfältig. Ein kompletter Standort einschließlich

mechanischer und motorischer Lasten kann mit USV-Leistung abgesichert werden. Der HITEC PowerPRO3600 kann 100% des Standorts mit unterbrechungsfreier Stromversorgung absichern und benötigt weniger Maschinen, um eine bestimmte Last zu unterstützen. Weniger Maschinen bedeuten geringere Installations- und Wartungskosten, was zu geringeren Investitions- und Betriebskosten führt.

Vorhersagbare niedrigste Gesamtbetriebskosten

Die HITEC PowerPRO3600 hat eine einzigartige Kombination von Funktionen, die unseren Kunden eine herausragende Performance bieten plus deutlich niedrigere Gesamtbetriebskosten. Das System wurde optimiert, um die Anforderungen an die Energieeffizienz durch einen Gesamt-Wirkungsgrad von bis zu 97% zu

erfüllen. Die PowerPRO kann auch in einem unklimatisierten Raum betrieben werden, wodurch nicht nur die Kosten für teure Präzisionskühlsysteme, sondern auch die nachfolgenden Wartungs-, Reparatur- und Energiekosten eingespart werden. Aus diesen Gründen ist HITEC der Werte-Standard in der USV-Industrie.

Optimiert für höchste Effizienz

In die HITEC PowerPRO3600 fließen zahlreiche Innovationen, die einen Gesamtwirkungsgrad von bis zu 97% ermöglichen. Generator und Reaktor wurden optimiert, um mit geringen Verlusten zusammenzuarbeiten. Im ESO-Mode (Controlled Energy Storage Optimization) wird die angeschlossene Last

überwacht und die Schwungradzahl bei längeren Teillastperioden automatisch reduziert. Dies reduziert Verluste während der Teillast, wenn die Lasten zunehmen wird das Schwungrad wieder auf volle Geschwindigkeit beschleunigt.



Eigenschaften

Hoher Wirkungsgrad (bis zu 97%)

Geringer Platzbedarf
(40-60% weniger als statische USV-Systeme)

Integration von USV und Diesel-Generator

Keine Abhängigkeit von Batterien

Vorteile

- Geringere Betriebskosten
- Bessere Power Usage Effectiveness (PUE)
- Weniger Abwärme

- Höhere Leistungsdichte
- Reduzierte Baukosten
- Erhöhung der nutzbaren RZ-Fläche

- Robustes, kompaktes und modulares Design
- Hohe Systemverfügbarkeit
- Aktive Filterung liefert kontrollierte Leistung

- Keine Batteriewechsel alle 3-5- Jahre
- Keine chemischen Abfälle
- Kompakt und einfach
- Umweltfreundlich

Vielseitige Hardware-Konfigurationen

Das HITEC PowerPRO3600 Konzept basiert auf bewährter Dynamic-UPS-Technologie. Das Design kombiniert verschiedene Funktionsblöcke aus vorgefertigten Modulen und Komponenten, die so ausgelegt sind, dass sie ihre Effizienz optimieren. Dieselmotor und Generator können auch bei abgeschaltetem Energiespeichersystem als

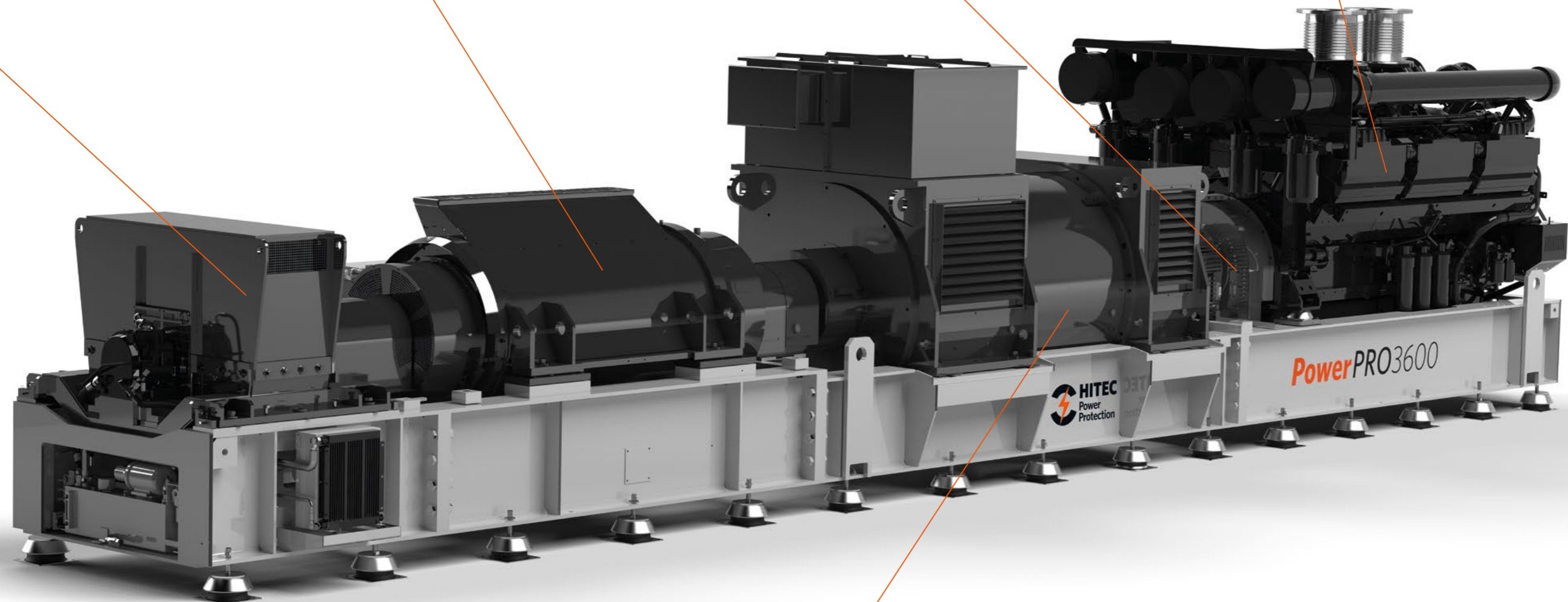
herkömmliches Generatoraggregat funktionieren. Ein weiterer Vorteil ist, dass Generator, ETM und Schwungrad gemeinsam als rotierende USV arbeiten können, auch wenn der Diesel für Wartungsarbeiten deaktiviert ist. Diese Elemente liefern auch Blindleistung, mindern Oberwellen und stellen Ride-Through-Energie bereit, um das Gesamtsystem zu unterstützen.

Das Schwungrad ist in verschiedenen Größen verfügbar, um die benötigte Leistung und Überbrückzeit zu liefern. Durch die variable Geschwindigkeitssteuerung kann die Menge an gespeicherter Energie an den tatsächlichen Leistungsbedarf angepasst werden, wodurch die Gesamtenergieeffizienz des Systems im Teillastbereich signifikant erhöht wird.

Das Energietransfermodul (ETM) ist das Herzstück des Systems. Er überträgt die im Schwungrad gespeicherte kinetische Energie auf den Generator und garantiert so eine unterbrechungsfreie Stromversorgung.

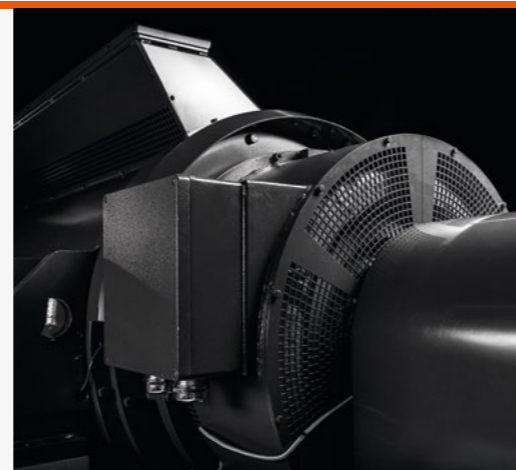
Die Freilaufkupplung ist eine robuste mechanische Komponente, selbstschmierend und mit geringem Wartungsbedarf. Sie arbeitet ohne externe Kontrolle und sorgt so für eine "stoßfreie" Leistungsversorgung.

Der Dieselmotor wird in einem optimalen Betriebspunkt gehalten, um einen kurzen Start und eine schnelle Lastannahme zu ermöglichen. Emissionsoptimierte Motoren sind verfügbar, um die CO₂-Emissionsstandards von EPA oder TA zu erfüllen. Eine Diesel-Startverzögerungsfunktion ist verfügbar, um unnötige Dieselstarts zu verhindern.



Der Generator ist auf Nennlast und Reaktor abgestimmt, um eine gute dynamische Systemreaktion zu gewährleisten. Ein abgestimmter Entwurf der genauen Eigenschaften von Generator und Reaktor realisiert einen aktiven Filter, der sowohl Versorgungs- als auch von der Last erzeugte Störungen

wie Spannungsspitzen, Frequenzschwankungen und harmonische Verzerrungen entfernt. Last- und Versorgungskurzschlüsse können versorgt werden, ohne dass die Last in den Bypass geschaltet werden muss. Der Generator ermöglicht auch eine Leistungsfaktorkorrektur auf fast 1.



Belastungsarme Energiespeichertechnologie

Das Energiespeichersystem der HITEC PowerPRO3600 besteht aus zwei Elementen: einem Energietransfermodul (ETM) und einem energieeffizienten, langsam laufenden Schwungrad. Das ETM dreht sich mit dem Generator mit 1500 U/min bei 50 Hz und mit 1800 U/min bei 60 Hz. Das Schwungrad dreht sich mit ungefähr 2900 U/min. Diese niedrige Geschwindigkeit ermöglicht verlängerte Wartungsintervalle.

Systemvorteile

Zuverlässigkeit

Ein unkompliziertes Design mit bewährter Technologie, ein bürstenloses System und ein langsames Schwungrad sorgen für hohe Zuverlässigkeit.

Effizienz

Das effizienteste USV-System auf dem Markt, bis zu 97% Wirkungsgrad.

Leistungsfaktorkorrektur

Der Eingangsleistungsfaktor bleibt nahe bei Eins, wodurch die Forderungen des Versorgungsunternehmens bezüglich der Blindleistungsaufnahme minimiert werden.

Dynamischer Filter

Die Drossel und der Generator wirken als rotierender Filter und entfernen Oberwellen sowohl im Eingang als auch im Ausgang.

Spannungsregulierung

Die Ausgangsspannung wird unabhängig von der Eingangsspannung gesteuert.

Geringe Stellfläche

Die benötigte Stellfläche des Systems ist im Vergleich zu statischen USV-Systemen 40 bis 60% geringer.

Energiespeicher-Optimierungsmodus

Der Energiespeicher-Optimierungsmodus (ESO-Modus) reduziert die gespeicherte Schwungrad-Energie auf das Niveau, das benötigt wird, um die USV-Funktion zu gewährleisten und spart somit Energie.

Diesel Startverzögerung

Der Diesel-Startverzögerungsmodus (DSD-Modus) verhindert unerwünschte Dieselstarts bei kurzen Spannungsunterbrechungen, minimiert damit Kraftstoffverbrauch und Verschleiß.

Technische Systemspezifikationen

Systemspezifikationen:

Zulässiger Leistungsfaktor	zwischen 0,8 nacheilend und 0,9 voreilend
Power Faktor	0,8
Nominalspannung:	400/480V
Nominalfrequenz:	50/60 Hz

Eingangsspezifikationen:

Eingangsspannungsschwankung:	+/- 10 %
Eingangsfrequenztoleranz:	± 0,4 Hz
Eingangsleistungsfaktor unter Normalbedingungen:	≈ 1
Max. Rückstrom während eines Versorgungs-Kurzschlusses:	bis zu 2 * I _n

Ausgangsspezifikationen:

Ausgangsspannungsschwankung im Normalbetrieb:	≤ 2 %
Ausgangsspannungsschwankung (bei Netzunterbrechung):	≤ 15 %
Ausgangsspannungsschwankung (bei Netzkurzschluss):	≤ 15 %
Ausgangsfrequenz bei Netzbetrieb:	wie Netzfrequenz
Frequenzschwankung im Normalbetrieb:	≤ 1 %
Dynamische Schwankung der Ausgangsfrequenz:	≤ 2 %
Symmetrie der Systemspannung:	≤ 2 %
EMV (EN 55011):	Class A

Dieselaggregat:

Betrieb mit 2D-Dieselmotoren gemäß:	ASTM D975
Motorleistung (Standby-Leistung) gemäß:	DIN/ISO 3046

Umgebungsbedingungen:

Umgebungstemperatur:	min. 5 and max. 40 °C
Luftfeuchtigkeit:	max. 85% nicht- kondensierend
Höhe:	max. 400 m

Alle Daten in dieser Broschüre dienen der Information und können ohne vorherige Ankündigung geändert werden. Aus dem Inhalt dieser Broschüre können keine Rechte geltend gemacht werden. Die in unseren Angeboten enthaltenen Daten sind verbindlich.

Frequenz (Hz)	Spannung (V)	Systemleistung (kVA)	Nennleistung (KW)	Länge (mm)	Breite (mm)	Höhe (mm)	Gewicht (t)
50	400	3000	2400	11.935	2.054	2.567	38
50	400	2850	2280	11.403	2.054	2.581	37.8
50	400	2500	2000	11.181	2.054	2.737	35
60	480	3600	2880	11.963	2.058	2.567	38.6
60	480	2850	2280	11.403	2.054	2.581	37.8
60	480	2500	2000	10.780	1.721	2.547	28



**RELIABLE
INTELLIGENCE**

Projekt-spezifische Systeme

Die HITEC PowerPRO3600 kann vollständig kundenspezifisch konfiguriert werden, um standortspezifische Designanforderungen zu erfüllen. Benutzerdefinierte Lösungen stehen zur Verfügung für:

- Ausbauszenarien, um die Investitions- und Betriebskosten mit erzielten Einnahmen abzustimmen
- Kundenspezifische Lösungen mit bewährten und getesteten Designs
- Maximale Verfügbarkeit von Prozessen zur Einhaltung von Industriestandards durch Schaffung von Redundanzen und damit Beseitigung von Single Points of Failure.
- Optimale Kostenkontrolle
- Designs, die den strengsten Betriebs- und Wartungsszenarien entsprechen
- Schnelle Bereitstellung
- Nieder- / Mittelspannungssysteme

Total Solution Provider

Wir bieten langfristige Servicepartnerschaften, die Qualität, Zuverlässigkeit und Wert über den gesamten Lebenszyklus Ihrer Ausrüstung bieten. Unsere maßgeschneiderten Servicelösungen umfassen eine fortschrittliche Fernüberwachungsplattform, Leistungsberichte, Serviceinspektionen, Wartung, Schulungen und Serviceberatung. Unser Helpdesk hat es sich zur Aufgabe gemacht, allen unseren Kunden weltweit 24x7x365 zeitnah und qualitativ hochwertigen Support zu bieten. Wir bieten die Partnerschaft, die Sie brauchen und gewährleisten, dass "Power in your Control" bleibt.

