

L'ALIMENTATION PERMANENTE  
SOUS VOTRE CONTRÔLE



**Power**PRO3600



 AIR WATER GROUP

Une infrastructure de base fiable et robuste réduit le risque opérationnel et optimise ainsi la disponibilité de l'énergie pour l'entreprise. Les exigences en termes de conception fonctionnelle doivent répondre aux principaux objectifs de l'entreprise et à la philosophie de gestion du site. Le besoin d'évolutivité des investissements, de modularité de l'approche et

d'augmentation de la densité de puissance influencent le choix des systèmes UPS pour fournir aux charges critiques une alimentation électrique conditionnée, ininterrompue et continue. Les onduleurs de la série HITEC PowerPRO3600 répondent à toutes ces exigences.

**PRODUCTION  
CONTINUE**

### ASI de puissance exceptionnellement élevée

La gamme de produits HITEC PowerPRO3600 est conçue pour réduire l'encombrement d'installation, tout en créant la plus haute densité de puissance par pied carré jamais connue dans l'industrie actuelle. La série HITEC PowerPRO3600 est disponible à des puissances allant jusqu'à 2 400 kW / 3 000 kVA à 50 Hz et jusqu'à 2 880 kW / 3 600 kVA à 60 Hz. Les avantages liés aux puissances plus élevées sont nombreux. Les ingénieurs peuvent concevoir l'ensemble de l'installation avec une

alimentation sans interruption, y compris les charges mécaniques et celle des moteurs. Le HITEC PowerPRO3600 supporte 100 % de l'installation avec une alimentation sans interruption, en utilisant moins de machines pour une charge donnée. Un nombre moins élevé de machines signifie un coût d'installation et de maintenance moindre, ce qui se traduit par une réduction des dépenses d'investissement et des dépenses d'exploitation.

### Plus Faible Coût Total De Possession Prévisible

Le HITEC PowerPRO3600 comporte une combinaison unique de fonctionnalités offrant à nos clients des performances exceptionnelles et, en plus, un coût total de possession significativement inférieur. Il est optimisé pour répondre aux exigences d'efficacité énergétique avec un taux global allant jusqu'à 97 %. Le PowerPRO

peut également fonctionner dans un espace non climatisé, ce qui permet d'économiser non seulement le coût des systèmes de refroidissement particulièrement élevé, mais aussi les frais d'entretien, de réparation et d'énergie y afférent. Pour ces raisons, HITEC fait figure de norme dans l'industrie des onduleurs.

### Optimisé Pour Une Efficacité Maximale

Le HITEC PowerPRO3600 comporte de nombreuses innovations qui permettent d'atteindre un taux d'efficacité globale allant jusqu'à 97 %. Le générateur et le réacteur ont été optimisés pour fonctionner ensemble pour réduire les pertes. Le mode ESO (Controlled Energy Storage Optimization) surveille automatiquement la

charge connectée et réduit la vitesse du volant d'inertie en réponse à une période prolongée de charges partielles. Cela réduit la capacité non exploitée pendant les charges partielles, et rétablit la vitesse du volant d'inertie à sa pleine capacité dès l'augmentation des charges.



### Caractéristiques

**Efficacité énergétique élevée (jusqu'à 97%)**

**Faible encombrement (40 à 60 % de moins qu'un onduleur statique)**

**Fonctionnalité intégrée combinant UPS et générateur diesel de secours**

**Pas d'utilisation de batteries**

### Avantages

- Coûts opérationnels réduits
- Plus faible valeur de l'indicateur d'efficacité énergétique (PUE)
- Moins de perte de chaleur

- Densité de puissance élevée
- Réduction des coûts de construction
- Augmentation de la surface disponible pour données

- Conception robuste, compacte et modulaire
- Haute disponibilité du système
- Un filtre actif permet de fournir une puissance conditionnée

- Pas de remplacement de batteries tous les 3-5 ans
- Pas de déchets chimiques
- Compact et simple
- Respectueux de l'environnement

### Configuration Polyvalente

Le concept HITEC PowerPRO3600 est basé sur la technologie de l'onduleur (inverter) dynamique qui a fait ses preuves. La conception associe différentes fonctionnalités en utilisant des modules et des composants préconçus qui sont disposés de manière à en optimiser l'efficacité. Le moteur diesel et le générateur peuvent fonctionner comme un groupe électrogène traditionnel, même si le système de stockage de l'énergie

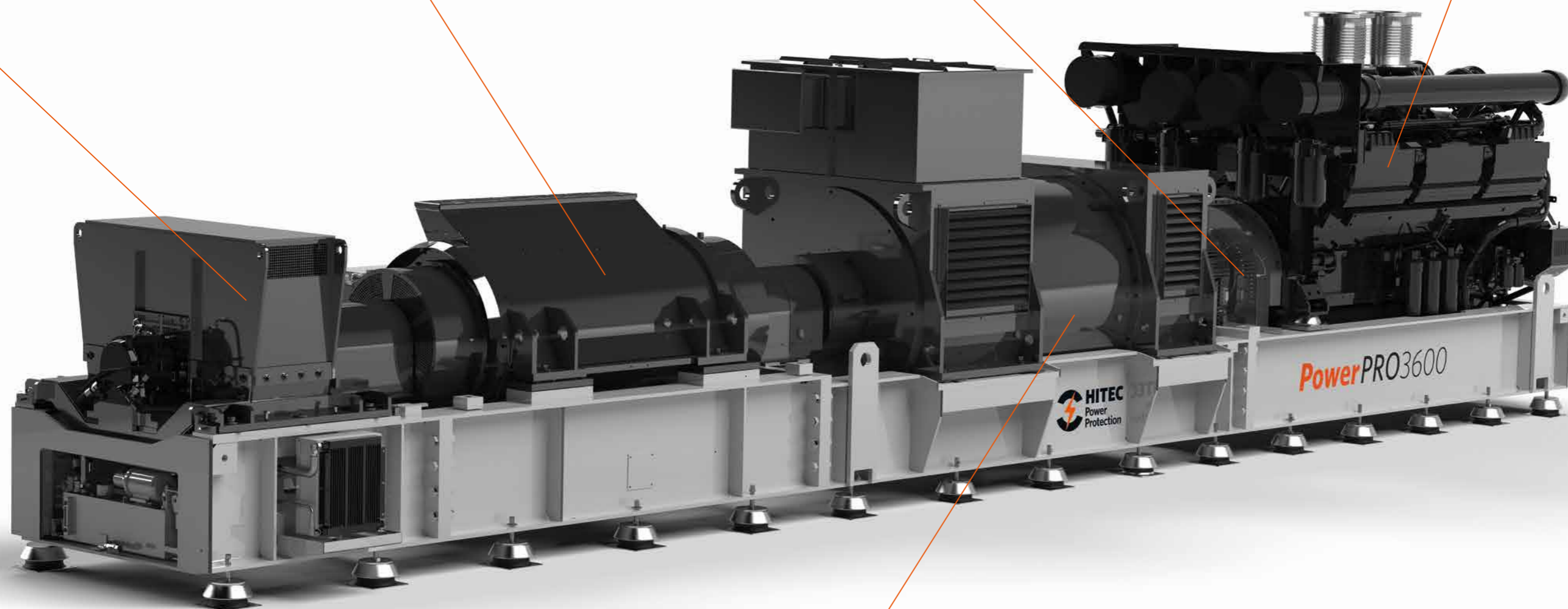
est déconnecté. Un autre avantage est que le générateur, l'ETM et le volant d'inertie peuvent fonctionner à l'unisson comme onduleur (inverter) rotatif, même lorsque le diesel est désactivé pour maintenance. Ces éléments peuvent également fournir une puissance réactive kVAR et une atténuation des harmoniques, ainsi qu'une énergie de continuité pour soutenir l'ensemble du système.

**Le volant d'inertie** est disponible en différentes tailles pour s'adapter à la puissance de sortie et au temps de passage requis. Grâce au système de contrôle de variation de vitesse, la quantité d'énergie stockée peut être contrôlée, pour s'adapter aux besoins en énergie, ce qui augmente considérablement l'efficacité énergétique globale du système, en particulier à charge partielle.

**Le module de transfert d'énergie (ETM - Energy Transfert Module)** constitue le cœur du système. Il transfère l'énergie cinétique stockée dans le volant d'inertie vers le générateur, garantissant ainsi une alimentation électrique ininterrompue.

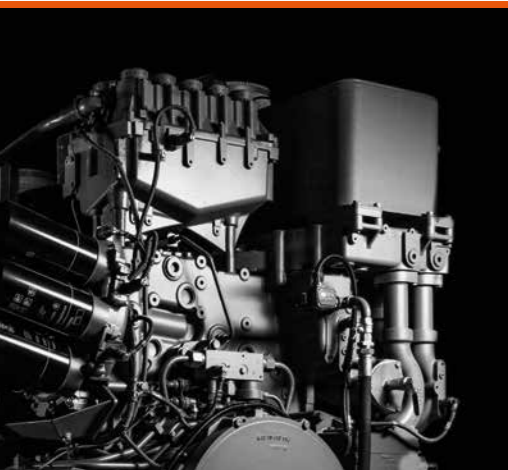
**L'embrayage à roue libre** est un dispositif mécanique robuste, autolubrifiant et nécessitant peu d'entretien. Il fonctionne sans aucun contrôle externe, assurant ainsi une transmission de puissance "sans à-coups".

**Le moteur diesel** est maintenu dans des conditions optimales pour permettre un démarrage rapide et une acceptation rapide de la charge. Des moteurs à émissions optimisées sont disponibles aux fins de conformité aux normes d'émissions de carbone de l'EPA ou de TA. Une fonction de retardement du démarrage du moteur diesel est disponible pour éviter tout démarrage inutile du moteur diesel.



**Le générateur** est adapté à et à la réactance assurant ainsi une bonne réponse dynamique du système. Une conception minutieuse des caractéristiques exactes du générateur et du réacteur fournit un filtre actif permettant d'éliminer les anomalies du réseau public ou liées à la charge, tels que pics

de tension, variations de fréquence et distorsions harmoniques. Les courts-circuits au niveau de la charge et du du réseau peuvent être supprimés sans qu'il soit nécessaire de passer en dérivation. Le générateur permet également une correction du facteur de puissance proche de l'unité.



## Technologie De Stockage D'énergie À Faible Contrainte

Le système de stockage d'énergie HITEC PowerPRO3600 se constitue de deux éléments : un module de transfert d'énergie (ETM) et un volant d'inertie haute énergie et basse vitesse. L'ETM tourne avec le générateur à 1 500 tr/min/50 Hz et à 1 800 tr/min/60 Hz. Le volant d'inertie tourne à environ 2 900 tr/min. Cette vitesse plus faible permet de prolonger les intervalles de maintenance.

## Avantages Du Système

### Fiabilité

Une conception simple avec une technologie éprouvée, un système sans balais et un volant d'inertie à faible vitesse sont les garants d'une grande fiabilité.

### Efficacité

Le système ASI présentant le meilleur rendement du marché, jusqu'à un taux de 97 %.

### Correction du facteur de puissance

Le facteur de puissance d'entrée reste proche de l'unité, ce qui réduit au minimum le coût de l'énergie réactive facturés par le gestionnaire du réseau.

### Filtre dynamique

Le starter et le générateur agissent comme un filtre rotatif, éliminant les harmoniques à la fois au niveau de l'entrée et de la sortie.

### Régulation de la tension

La tension de sortie est contrôlée indépendamment de la tension d'entrée.

### Faible encombrement

La taille installée du système est de 40 à 60 % inférieure à celle des systèmes ASI statiques.

### Mode d'optimisation du stockage de l'énergie

Le mode d'optimisation du stockage de l'énergie (mode ESO) réduit l'énergie du volant d'inertie accumulée au niveau qui est nécessaire pour garantir le fonctionnement en ASI, ce qui permet d'économiser de l'énergie.

### Délai de démarrage diesel

Le mode Démarrage Diesel Différé (mode DSD) permet d'éviter les démarrages intempestifs du diesel lors de courtes interruptions de service, ce qui permet d'économiser du carburant et de réduire l'usure des équipements.

## Spécifications Techniques Du Système

### Spécifications du système:

Facteur de puissance admissible: entre 0,8 de déphasage arrière et 0,9 de courant en avance

Facteur de puissance nominal: 0,8

Tension nominale: 400/480V

Fréquence nominale: 50/60 Hz

### Caractéristiques d'entrée:

Fluctuations de la tension d'entrée: +/- 10 %

Tolérance de la fréquence d'entrée: ± 0,4 Hz

Facteur de puissance d'entrée sous

conditions nominales: ≈ 1

Courant inverse max.

pendant un court-circuit en amont: jusqu'à 2 \* I<sub>n</sub>

### Spécifications de sortie:

Tension de sortie en régime

permanent: ≤ 2 %

Variation de la tension de sortie

(pendant une coupure de courant): ≤ 15 %

Variation de la tension de sortie

(pendant une coupure de courant): ≤ 15 %

Fréquence de sortie identique à la

fréquence du réseau: identique à la fréquence du réseau

Variation de la fréquence de sortie

(régime permanent): ≤ 1 %

Variation de la fréquence de sortie

(régime permanent): ≤ 2 %

Symétrie des tensions du système: ≤ 2 %

Niveau d'interférence radio

(EN 55.011): Classe A

### Moteur diesel:

Fonctionnement avec le

carburant diesel correspondant: Grade No.2D selon ASTM D975

Puissance du moteur (Puissance

stand-by) correspondante: DIN/ISO 3046

### Conditions environnementales:

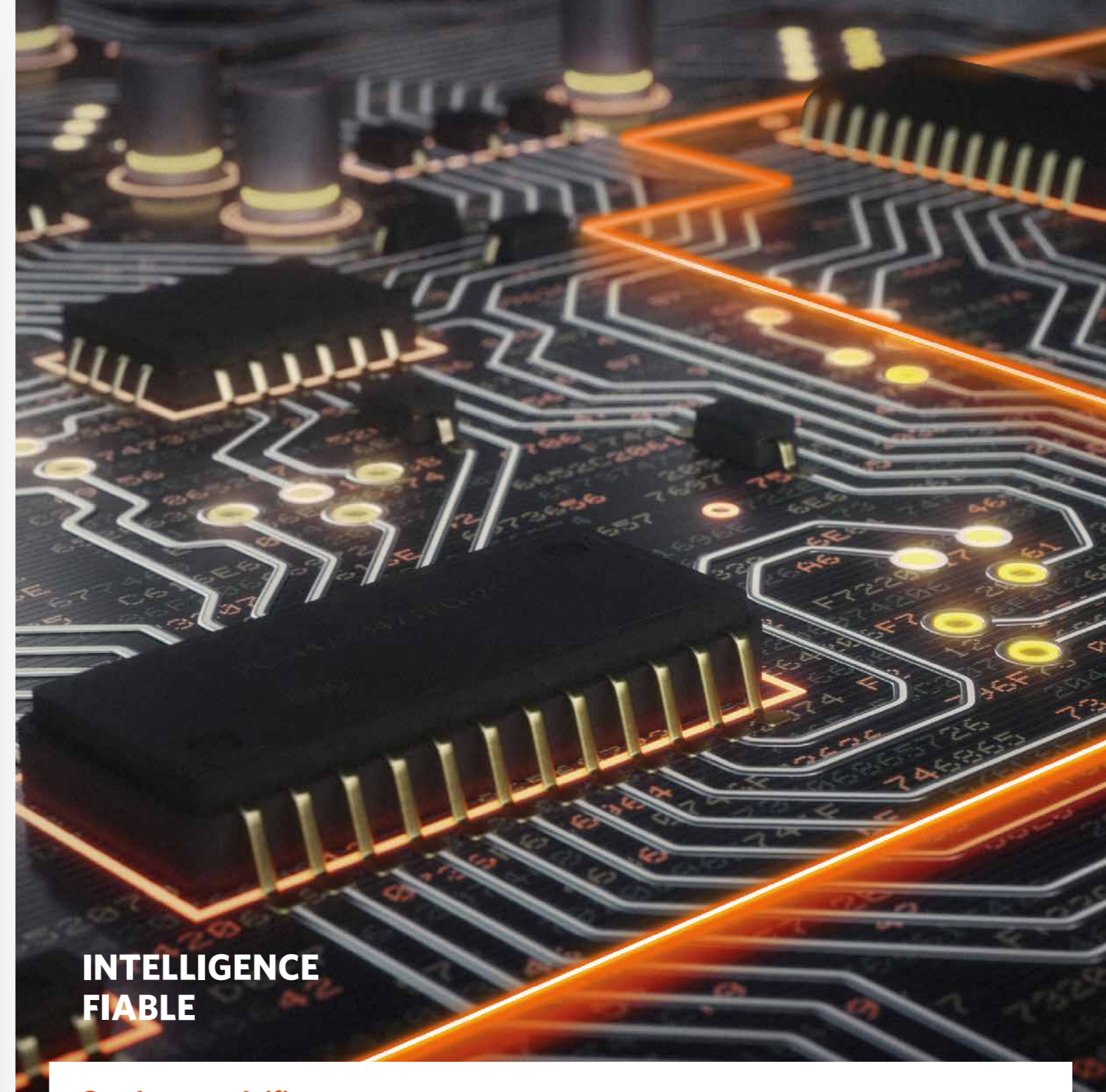
Température ambiante: Min. 5 et max. 40 °C

Humidité: Max. 85 % sans condensation

Altitude: Max. 400 m

Toutes les données figurant dans cette brochure sont fournies à titre d'information et peuvent être modifiées sans préavis. Aucun droit ne peut être dérivé du contenu de cette brochure. Les données fournies dans notre offre prévalent en tout temps.

Fréquence (Hz)	Tension	Puissance du système (kVA)	Puissance nominale (KW)	Longueur (mm)	Largeur (mm)	Hauteur (mm)	Poids (tonnes)
50	400	3000	2400	11.935	2.054	2.567	38
50	400	2850	2280	11.403	2.054	2.581	37.8
50	400	2500	2000	11.181	2.054	2.737	35
60	480	3600	2880	11.963	2.058	2.567	38.6
60	480	2850	2280	11.403	2.054	2.581	37.8
60	480	2500	2000	10.780	1.721	2.547	28



## INTELLIGENCE FIABLE

### Systèmes spécifiques sur mesure

Le HITEC PowerPRO3600 peut être entièrement intégré pour répondre aux exigences de conception qui sont spécifiques au site. Des solutions sur mesure sont disponibles:

- Scénarios de croissance pour adapter les coûts d'investissement et de fonctionnement aux revenus générés
- Conceptions conformes aux scénarios d'exploitation et de maintenance les plus rigoureux
- Disponibilité maximale des processus pour répondre aux normes industrielles en créant des redondances et en éliminant les points de défaillance
- Solutions sur mesure utilisant des conceptions éprouvées et testées
- Maîtrise optimale des coûts
- Rapidité de déploiement
- Systèmes à basse/moyenne tension

## Fournisseur De Solutions Complètes

Nous encourageons les partenariats de service à long terme qui offrent qualité, fiabilité et valeur tout au long du cycle de vie de votre équipement. Nos solutions de service personnalisées comprennent une plate-forme de surveillance à distance avancée, des rapports de performance, des inspections de service, la maintenance, la formation et la consultation. Notre service d'assistance s'engage à fournir une assistance rapide et de haute qualité à tous nos clients dans le monde entier, 24 heures sur 24, 7 jours sur 7 et 365 jours par an. Nous vous proposons le partenariat qui répond à vos besoins et vous assure que votre alimentation électrique est sous votre contrôle.



 AIR WATER GROUP

[hitec-ups.com](http://hitec-ups.com)



EFFICACITÉ



COMPACT



CONNECTIVITÉ



FONCTIONNALITÉ



MAINTENABILITÉ



QUALITÉ



SERVICE